

Инструкция по настройке ТВ приставки

Инструкция по установке приставки для обычных телевизоров (не Smart).

Описание приставки:



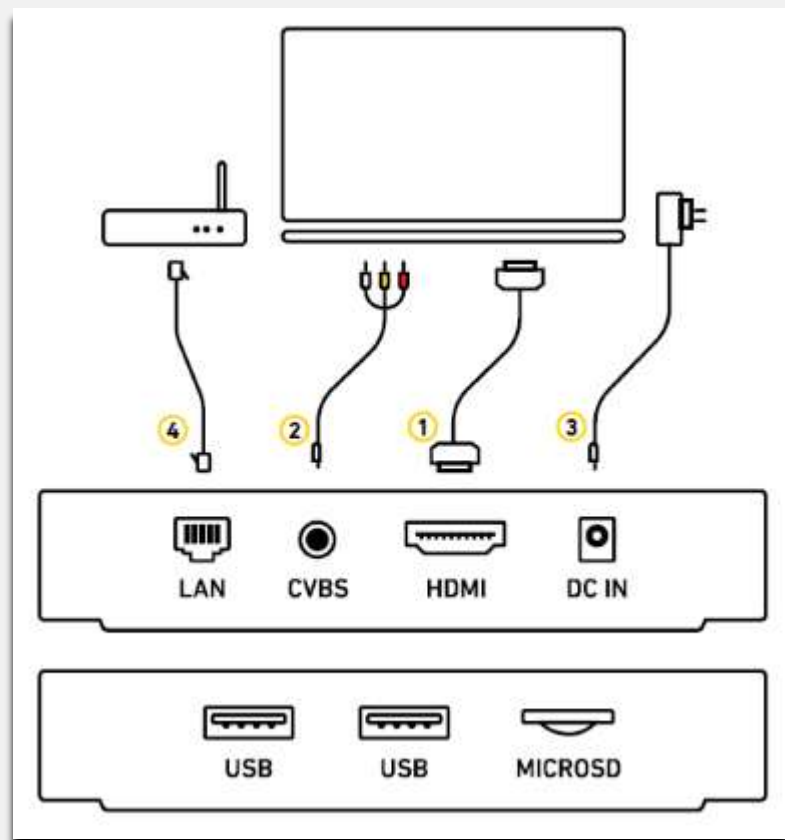
Передняя панель и боковая панель

- **LAN** - Сетевой порт Ethernet 10/100Base-T, для подключения к сети Интернет;
- **Видео и аудио** - Видеовыход CVBS + аналоговый стереоаудиовыход (TRRS mini-jack)
- **HDMI** - Подключение к телевизору высокой четкости или домашнему кинотеатру, оснащеному входом HDMI.
- **DC IN** - Разъем для подключения блока питания;
- **USB 2.0** - Два порта используются для сервисных целей;
- **CARD** - Слот для карты MicroSD.

Инструкция по настройке ТВ приставки

Инструкция по установке приставки для обычных телевизоров (не Smart).

В первую очередь необходимо произвести подключение телевизора к приставке, это можно осуществить по следующей схеме:



Инструкция по настройке ТВ приставки

Инструкция по настройке приставки для обычных телевизоров (не Smart).

1. Подключите приставку к телевизору кабелем **HDMI**. Если у телевизора нет **HDMI** порта, воспользуйтесь портом **CVBS**.

ПРИМЕЧАНИЕ: При одновременном подключении кабеля в порт **HDMI** и **CVBS** приоритет передачи сигнала отдается **HDMI**.

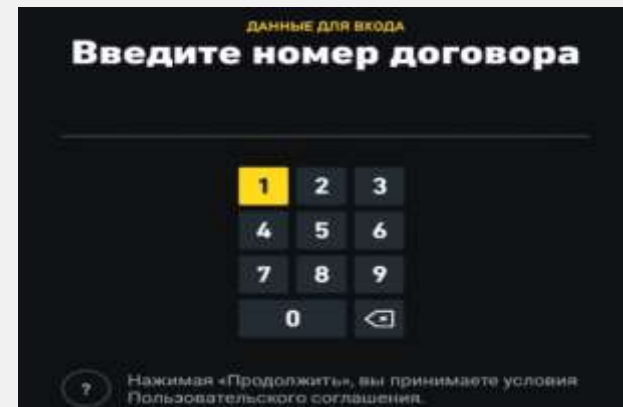
2. Подключите приставку к розетке – порт **DC IN**.

3. Подключите приставку к интернету кабелем **Ethernet** через порт **LAN**.

ПРИМЕЧАНИЕ: Для первого запуска и дальнейшего использования ТВ-приставки рекомендуется использовать проводное соединение *Ethernet* кабелем.

4. Если вы подключаете приставку через **Wi-Fi**, на экране «Настройка подключения» нажмите «Настройки». Далее выберите закладку «**Wi-Fi подключение**», выберите **домашнюю сеть** из списка и введите пароль от Wi-Fi, если необходимо.

5. Далее нужно ввести логин «Интернет дома»:

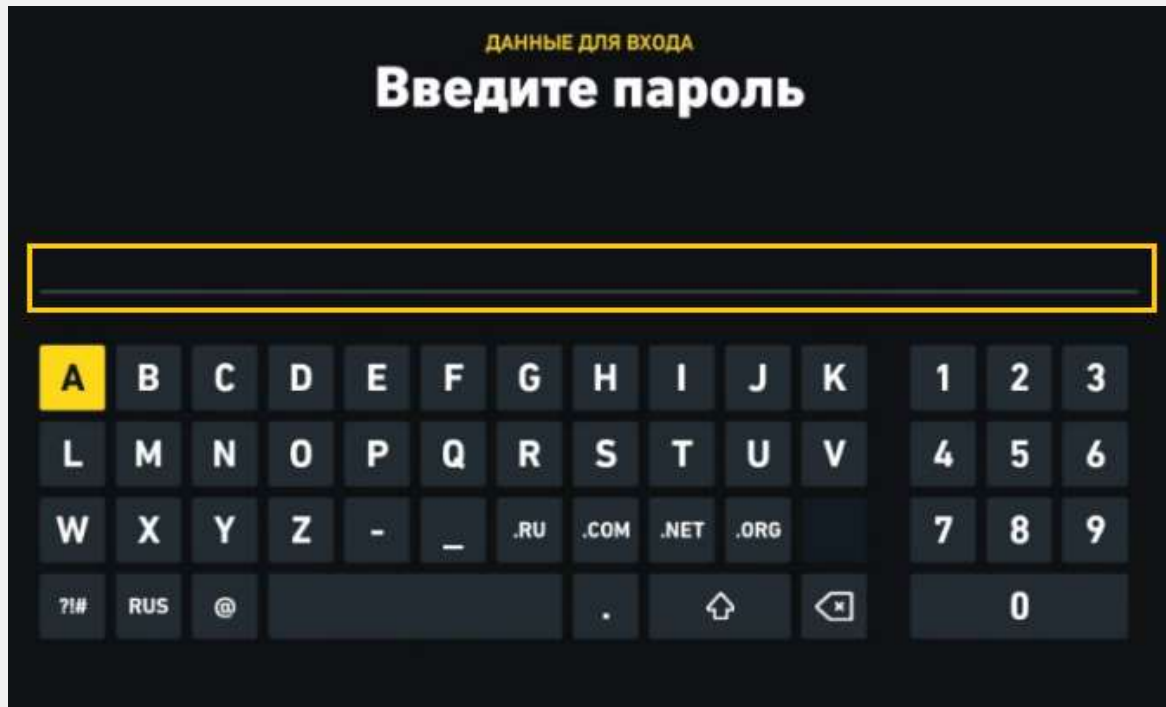


Инструкция по настройке ТВ приставки

Инструкция по настройке приставки для обычных телевизоров (не Smart).

6. Вводим пароль «Интернет дома».

ОБРАТИТЕ ВНИМАНИЕ: По умолчанию ввод пароля осуществляется только прописными буквами, до тех пор, пока не нажать на стрелку, чтобы появилась возможность прописать строчную букву.



Инструкция по настройке ТВ приставки

Инструкция по настройке приставки для обычных телевизоров (не Smart).

Если всё подключено правильно и есть доступ в интернет, начнется загрузка обновления программного обеспечения. После окончания загрузки и установки обновлений приставка готова к работе.

ОБРАТИТЕ ВНИМАНИЕ!

- *Не отключайте устройство от сети питания и интернета до окончания загрузки. Во время обновления приставка может автоматически перезагружаться.*
- *При непрерывной работе приставки происходит ее зависание, поэтому перед началом повторной настройки перезагрузить ее (выкл/вкл питания).*