

# ТВ жалғаманы баптау нұсқаулығы

Қарапайым теледидарларға жалғаманы қосу нұсқаулығы (Smart емес).

Описание приставки:



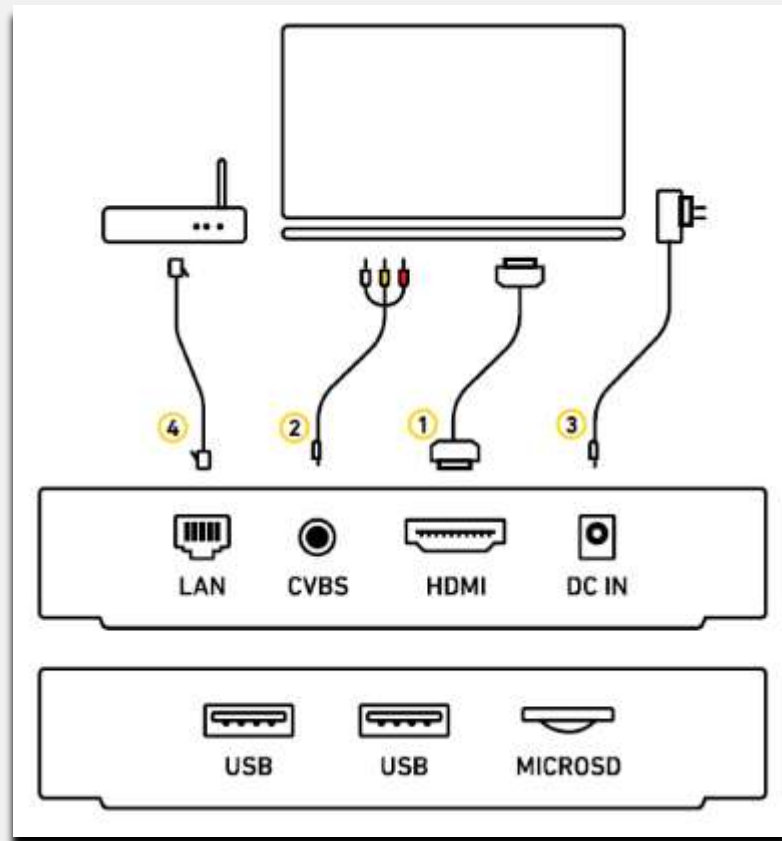
## ***Алдыңғы панель және қапталдағы панель***

- **LAN** - Ethernet 10/100Base-T желі ұяшығы, ол Интернет желісіне қосылуға арналған;
- **Видео және аудио** - Видеокөзі CVBS + осыған ұқсас стереоаудиокөзі (TRRS mini-jack);
- **HDMI** - Ажыратымдылығы жоғары теледидарға немесе HDMI қосылу көзі бар үйдегі кинотеатрға қосылу;
- **DC IN** - Тоқ блогын қосу ұяшығы;
- **USB 2.0** - Екі ұяшық сервистік мақсаттарға қолданылады;
- **CARD** - MicroSD картасына арналған ұяшық.

# ТВ жалғаманы баптау нұсқаулығы

Қарапайым теледидарларға жалғаманы орнату нұсқаулығы (Smart емес).

Ең бірінші, теледидарды жалғамаға қосу керек, оны келесі сызба бойынша қосуға болады:



# ТВ жалғаманы баптау нұсқаулығы

Қарапайым теледидарларға арналған жалғаманы баптау нұсқаулығы (Smart емес).

1. Жалғаманы **HDMI** шоғырсымымен теледидарға қосыңыз. Егер теледидарда **HDMI** ұяшық жоқ болса, **CVBS** ұяшығын пайдаланыңыз.

**ЕСКЕРТУ:** **HDMI** ЖӘНЕ **CVBS** ұяшықтарына шоғырсымды қатар қосқанда, сигнал жіберу басымдығы **HDMI** ұяшығына беріледі.

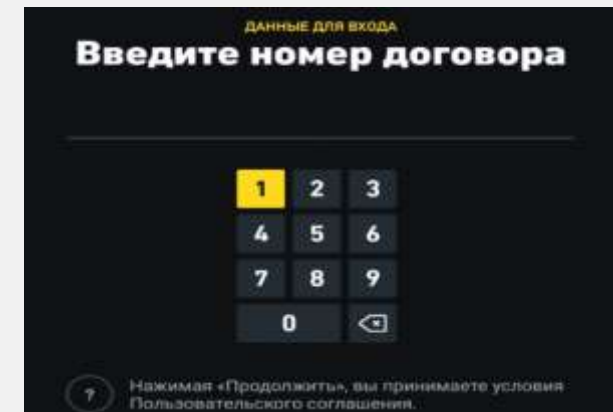
2. Жалғаманы розеткаға қосыңыз – **DC IN** ұяшығы.

3. Жалғамына **Ethernet** шоғырсымымен **LAN** ұяшығы арқылы интернетке қосыңыз.

**ЕСКЕРТУ:** Алғашқы қосу және ТВ-жалғаманы ары қарай қолдану үшін, **Ethernet** шоғырсымымен сымды байланысты пайдалану ұсынылады.

4. Егер жалғаманы **Wi-Fi** арқылы қоссаңыз, экранда «**Байланысты баптау**» бабы ашылады, «**Баптауларды**» басыңыз. Ары қарай «**Wi-Fi байланыс**» кіріктірмесін таңдап, тізімнен **үйдегі желіні** таңдаңыз да, қажет болса, **Wi-Fi** кілт сөзін жазыңыз.

5. Ары қарай «**Үйдегі интернет**» логиніні жазу керек:

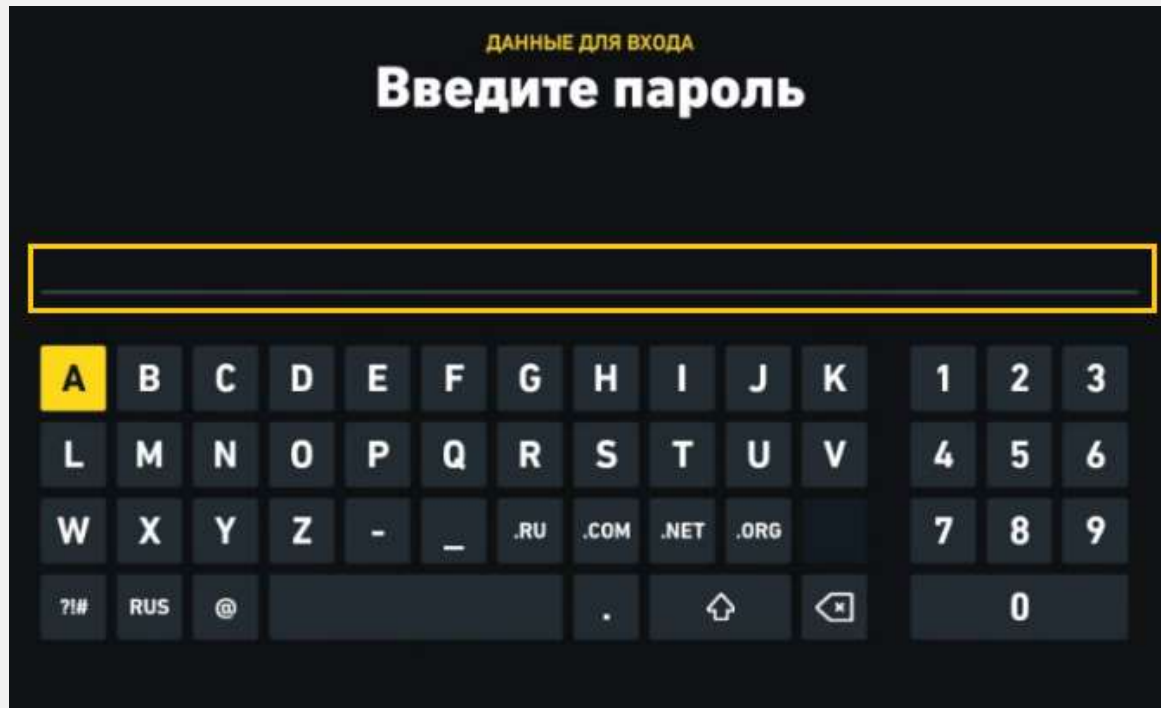


# ТВ жалғаманы баптау нұсқаулығы

Қарапайым теледидарларға арналған жалғаманы баптау нұсқаулығы (Smart емес).

6. «Үйдегі интернет» кілт сөзін жазамыз.

**НАЗАР АУДАРЫҢЫЗ:** Кілт сөз өздігінен бас әріппен жазылады, кіші әріппен жазу үшін, жоғары қарап тұрған сілтемені басу керек.



# ТВ жалғаманы баптау нұсқаулығы

**Қарапайым теледидарларға арналған жалғаманы баптау нұсқаулығы (Smart емес).**

Егер бәрі дұрыс қосылса және интерне байланыс болса, бағдарламалық жасақтаманың жаңа нсұқасы жүктеле бастайды. Жүктеу аяқталып, жаңа нұсқа орнатылған соң, жалғама қолдануға дайын.

## **НАЗАР АУДАРЫҢЫЗ!**

- *Жүктеу аяқталмай тұрып, құрылғыны желіден ажыратпаңыз. Жаңарту барысында жалғама өздігінен қайта жүктелуі мүмкін.*
- *Үздіксіз жұмыс істегенде, жалғама қатып қалуы мүмкін, сондықтан қайта баптар алдында оны қайта жүктеңіз (өшіріп/қосыңыз).*